



Haspel

Spulenachsen-Durchmesser:	20-60 mm
Spulengewicht maximal:	100 kg
Spulendurchmesser maximal:	1200 mm
Geschwindigkeit:	1-20 m/min
Geschwindigkeitsregelung:	Potentiometer
Maße (L x B x H):	520 x 600 x 1600 mm
Gewicht ca.:	200 kg

D
A
T
E
N

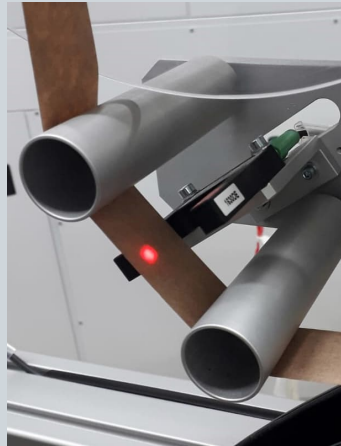
Wir bieten ein umfangreiches Standardprogramm für Haspelanwendungen bis 100 kg Nutzlast. Höhere Nutzlasten sind auf Anfrage möglich. Um den Anforderungen Ihres Produktes flexibel entsprechen zu können, sind unsere Standardhaspeln modular aufgebaut. Das heißt, sie können sowohl mit fester Wickelhöhe als auch mit motorisch höhenverstellbarem Aufnahmedorn geliefert werden. Der motorische Dornantrieb wird über ein Potentiometer in der Drehzahl geregelt. Durch den Einsatz von sensorisch gesteuerten Schlaufenregelungen, garantiert dieses System ein gleichmäßiges Auf- und Abwickeln. So wird eine ungewünschte Materialstauung vermieden, was maßgeblich zur Prozessstabilität beiträgt. Produkte mit Trennlage werden mit dem Drehmoment geregeltem Trennlagenaufwickler aufgerollt. Zusätzlich ist eine Abrisskontrolle nachrüstbar. Je nach Produkt und Notwendigkeit, können Bandführungen und Bandumlenkungen eingesetzt werden. Alle notwendigen Bedienelemente sind an einem gut zugänglichen Kompaktschaltschrank angebracht.



Schlaufensteuerung



Papierüberwachung



Hubfunktion



Geschwindigkeitsregelung



Füllstandswarnung



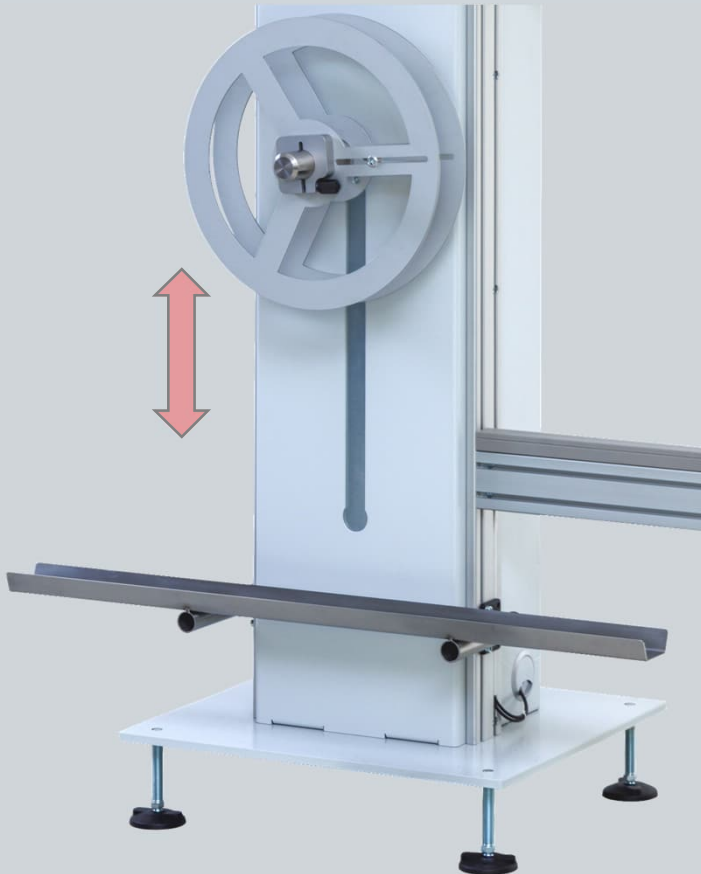
Warnleuchte



O
P
T
I
O
N
E
N



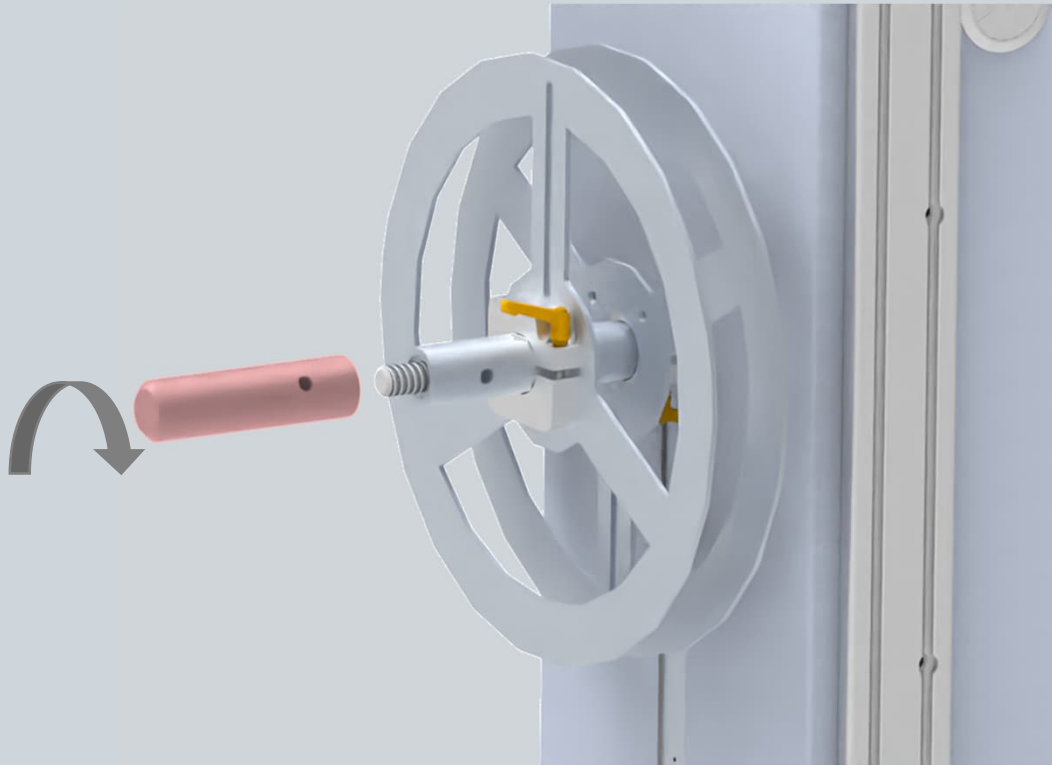
Hubfunktion



Hubfunktion

Mit der Hubfunktion können Sie über das mitgelieferte Handbedienteil den Aufnahmekern der Spule um 500mm verfahren. So wird ein ergonomischer Wechsel von schweren Spulen gewährleistet. Die optionale Hubfunktion wird funktionsfertig montiert und eingebaut geliefert.

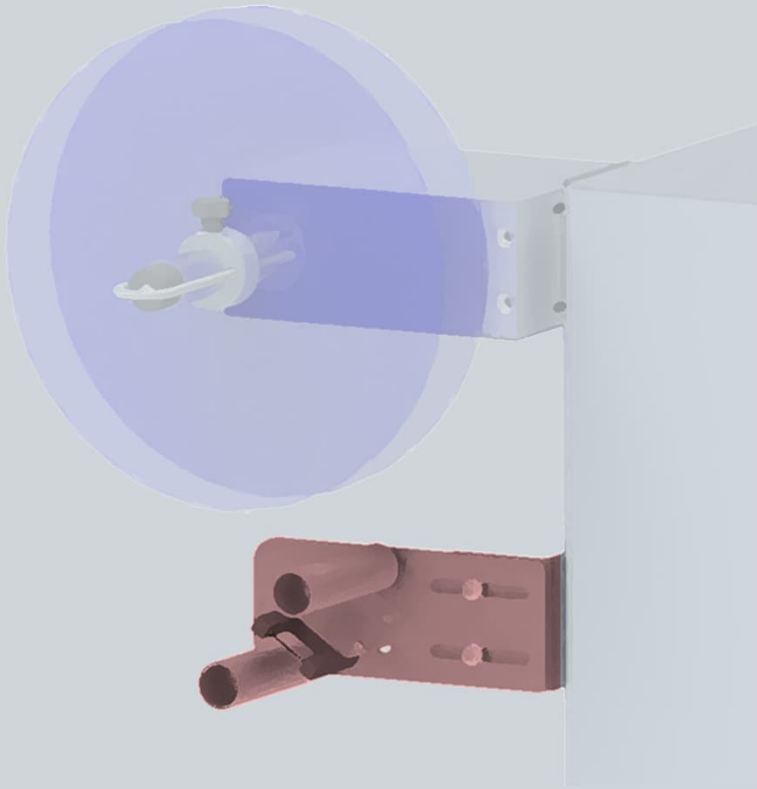
Aufsatzdorn



Aufsatzdorn

Der Aufsatzdorn wird benötigt, um die Spule bei einem Absenken der Spule mit der optionalen Hubfunktion nach vorne zu verlagern. Somit wird ein bodenebenes Absenken der Spule gewährleistet. Der Aufsatzdorn wird mittels Gewinde auf den Wellenkern verschraubt.

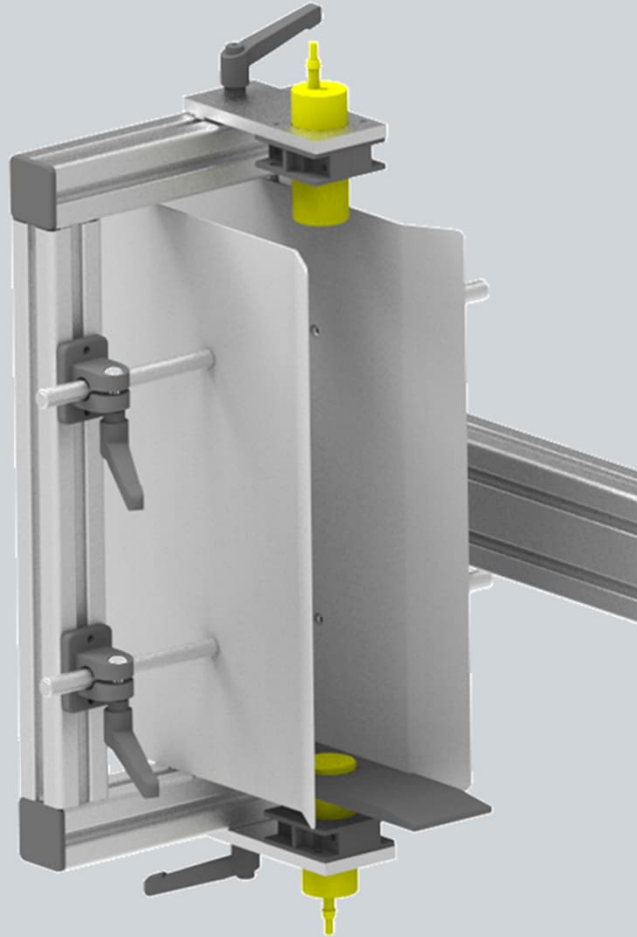
Papierüberwachung



Papierüberwachung

Die Papierüberwachung überwacht einen Abriss des Zwischenlagenpapiers und versetzt somit die Haspel in Störung.

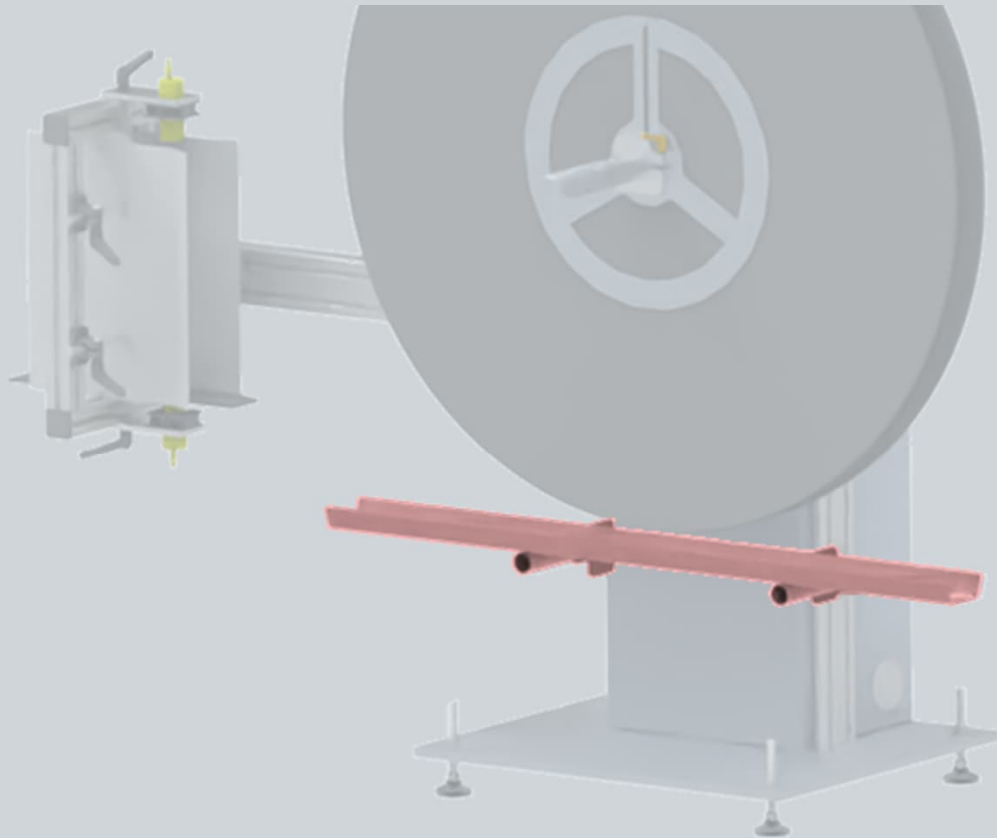
Schlaufensteuerung



Schlaufensteuerung

Die berührungslose Schlaufensteuerung ist wahlweise mit zwei oder einem Sensor erhältlich. Bei der Ein-Sensor-Variante schaltet ein unterer Sensor den Abwickelvorgang ein und nach einer Ablaufzeit wieder aus.

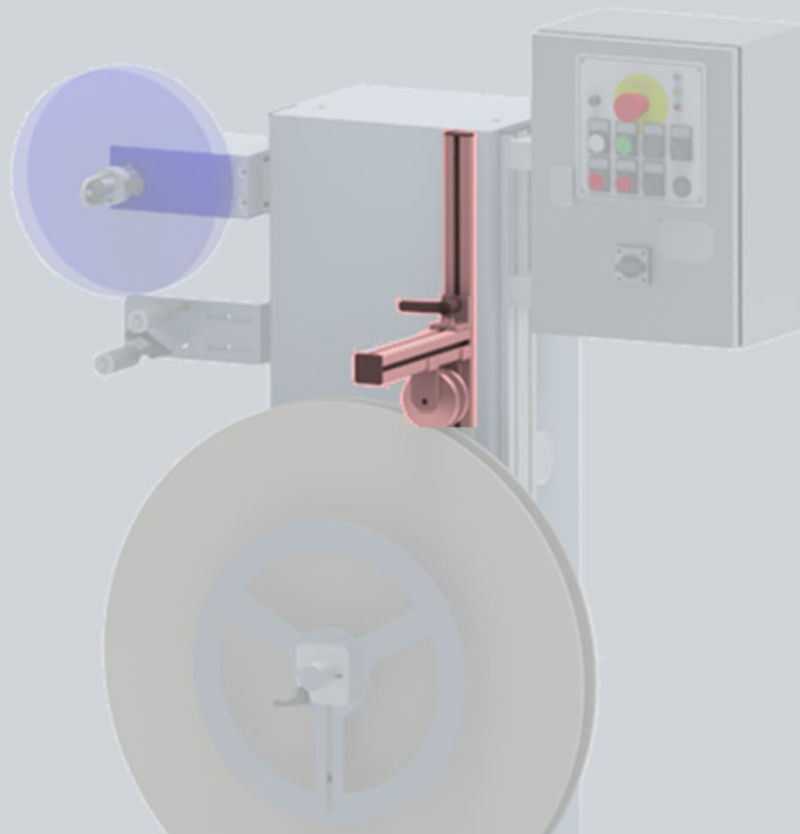
Laufblech



Laufblech

Das untere Laufblech besteht aus Edelstahl und verhindert die Berührung des Materials mit dem Boden am Spulenende. Das Laufblech ist in je nach Spulendurchmesser in der Höhe verschiebbar.

Spulenspreizer



Spulenspreizer

Der Spulenspreizer verhindert ein Klemmen des Materials bei eng oder schräg stehenden Seitenwänden, z.B. bei Pappspulen. Der Spulenspreizer ist je nach Spulendurchmesser in der Höhe verschiebbar und die Rollen sind auf die Breite der Spule einstellbar.

Haspel Anfragedatenblatt

A
N
F
R
A
G
E

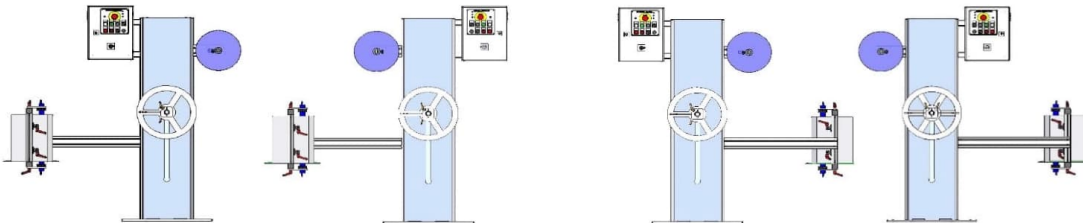
Kunde:	Endkunde:	Datum:
Kom-Nr.:	Bestell-Nr.:	Liefertermin:
Beschreibung:		

Funktion:
 Abwickler Aufwickler Stellfüße mit ohne

Daten:

Spulendurchmesser <input type="text"/> mm	Spulenbreite <input type="text"/> mm
Kernlochdurchmesser <input type="text"/> mm	Spulengewicht <input type="text"/> Kg
Materialbreite <input type="text"/> mm	

Varianten:



links-links links-rechts rechts-links rechts-rechts

Ausführungen:

<input type="checkbox"/> Hubfunktion	<input type="checkbox"/> Papierwickler
<input type="checkbox"/> Aufsatzdorn	<input type="checkbox"/> Papierüberwachung
<input type="checkbox"/> Laufblech unten	<input type="checkbox"/> Spulenspreizer
<input type="checkbox"/> Schlaufensteuerung	<input checked="" type="checkbox"/> unten+oben
	<input type="checkbox"/> unten
	<input type="checkbox"/>

Name/Ansprechpartner:	Unterschrift:
------------------------------	----------------------

PDF herunterladen

Innovation seit über 20 Jahren

STOLPE BARG AUTOMATION GmbH

Steinbrinker Str. 15
D – 31603 Diepenau OT Steinbrink

T 0049 5777 – 96121 – 0
F 0049 5777 – 96121 – 20

info@stolpe-barg.de
www.stolpe-barg.de

